



5055464C

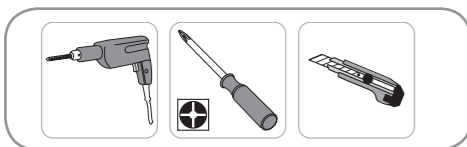


Compatibilité / Compatibility

ref.9014082	AX 24 RTS - AX 230 RTS Axovia 220B RTS Axovia Multipro 3S RTS Ixengo S/L 3S RTS + Control Box 3S RTS Elixo 500 24V 3S RTS Control Box 3S Axovia/Ixengo RTS Dexxo Pro RTS - Dexxo Optimo RTS - Dexxo Compact RTS
ref.9016924	Axovia Multipro 3S io Ixengo L 3S io + Control Box 3S io Elixo 500 3S io Control Box 3S Axovia/Ixengo io Dexxo Pro io
ref.9014377	Ixengo S/L + FX 24V Elixo 500 24 V RTS
ref.9015034	Elixo 500 230 V RTS Ixengo S/L RTS + FX 230 V Axroll RTS Freeroll RTS Levixo 30/50 RTS

Somfy SAS dans un souci constant d'évolution et d'amélioration peut modifier le produit sans préavis. Photos non contractuelles.
Somfy SAS in a constant concern of evolution and improvement may modify the product without prior notice. Non contractual pictures.
Somfy SAS, capital 20.000.000 Euros, RCS Annecy 303.970.230 10/2011

24 V 230 V E14 25 Watt max	+ 60°C - 20°C	
IP54 RTS 433.42 MHz io 868-870 MHz 24 Vac/dc 230 Vac	2 x 0.75 mm ² HO5 RR-F	
		92 mm
		106 mm



somfy.

Australia : SOMFY PTY LTD (61) 2 9638 0744	Hong Kong : SOMFY Co. Ltd (852) 25236339	Russia : cf. Germany - SOMFY GmbH (7) 095 781 47 72, (7) 095 360 41 86
Austria : SOMFY GesmbH (43) 662 62 53 08	Hungary : SOMFY Kft (36) 1814 5120	Singapore : SOMFY PTE LTD (65) 638 33 855
Belgium : SOMFY BELUX (32) 2 712 07 70	India : SOMFY INDIA PVT Ltd (91) 11 51 65 91 76	Slovakia : cf. Czech Republic - SOMFY Spol s.r.o. (420) 296 372 486-7
Brazil : SOMFY BRASIL STDA (55 11) 6161 6613	Italy : SOMFY ITALIA s.r.l. +81-45-475-0732	South Korea : SOMFY JOO (82) 2 594 4333
Canada : SOMFY ULC (1) 905 564 6446	Japan : SOMFY KK (39) 024 84 71 84	Spain : SOMFY ESPANA SA (34) 934 800 900
Cyprus : SOMFY MIDDLE EAST (357) 25 34 55 40	Lebanon : cf. Cyprus - somfy middle east (961) 1 391 224	Sweden : SOMFY AB (46) 40 165900
Czech Republic : SOMFY Spol s.r.o. (420) 296 372 486-7	Mexico : SOMFY MEXICO SA de CV (52) 55 5576 3421	Switzerland : SOMFY A.G. (41) 18 38 40 30
Denmark : SOMFY AB DENMARK (45) 65325793	Morocco : SOMFY MAROC (212) 22 95 11 53	Taiwan : SOMFY TAIWAN (886) 2 8509 8934
Finland : SOMFY AB FINLAND (358) 957 13 02 30	Netherlands : SOMFY BV (31) 23 55 44 900	Turkey : SOMFY TURKEY +90 216 651 30 15
France : SOMFY FRANCE Actipro : (33) 820 374 374	Norway : SOMFY NORWAY (47) 67 97 85 05	UAE : SOMFY GULF +971 4 88 32 808
Germany : SOMFY GmbH (49) 7472 9300	Poland : SOMFY SP Z.O.O (48) 22 618 80 56	United Kingdom : Somfy Ltd (44) 113 391 3030
Greece : SOMFY HELLAS (30) 210 614 67 68	Portugal : SOMFY PORTUGAL (351) 229 396 840	United States : SOMFY SYSTEMS Inc (1) 609 395 1300

FR Présentation

Le feu orange est un accessoire de sécurité ; il signale le mouvement d'ouverture et de fermeture d'un portail ou d'une porte de garage.

4 versions du feu orange sont disponibles :

	ref.9014082	ref.9016924	ref.9014377	ref.9015034
Alimentation	24V-15W	24V-15W	24V-25W	230V-25W
Auto-clignotant	Non	Non	Oui	Oui
Antenne	RTS	io	RTS	Non

Sécurité - informations importantes

Généralités

Toujours lire cette notice d'installation et les consignes de sécurité avant de commencer l'installation de ce produit Somfy.

Ce produit Somfy doit être installé par un professionnel de la motorisation et de l'automatisation de l'habitat auquel cette notice est destinée.

L'installateur doit, par ailleurs, se conformer aux normes et à la législation en vigueur dans le pays d'installation et informer ses clients des conditions d'utilisation et de maintenance du produit.

Toute utilisation hors du domaine d'application défini par Somfy est non conforme. Elle entraînerait, comme tout irrespect des instructions figurant dans cette notice, l'exclusion de la responsabilité et de la garantie Somfy.

Somfy ne peut être tenue responsable des changements de normes et standards intervenus après la publication de cette notice.

Installation

Avant toute installation, vérifier la compatibilité de ce produit Somfy avec les équipements et accessoires associés.

L'installation doit être réalisée hors tension.

Pour les opérations de perçage, porter des lunettes spéciales et des protections adéquates. Utiliser les outils appropriés.

Déclaration de conformité

Par la présente, Somfy déclare que l'appareil est conforme aux exigences essentielles et aux autres dispositions pertinentes de la directive 1999/5/CE. Une déclaration de conformité est mise à disposition à l'adresse internet www.somfy.com/ce. Utilisable en UE, CH et NO.

Composition du kit (fig. 1, p. 5)

Les éléments en italique dans le tableau sont pré-assemblés.

Rep.	Élément	ref.9014082	ref.9016924	ref.9014377	ref.9015034
1	Bulbe	1	1	1	1
2	Verrine orange Ampoule 230 V Ampoule 24 V	1	1	1	1
3	Capot module 230 V Module 230 V Module 24 V Douille E14				1
	<i>Antenne</i>	1	1	1	
4	<i>Joint torique</i>	1	1	1	1
5	Vis bulbe	1	1	1	1
6	<i>Coupelle</i>	1	1	1	1
7	Bouchon	1	1	1	1
8	<i>Embase</i>	1	1	1	1
9	Joint passe-fil	2	2	2	2
10	Joint embase Vis module ou douille Câble antenne	1 2 1	1 2 1	1 2 1	1 2 1

Assemblage et fixation

L'installation doit être réalisée hors tension.

Emplacement du feu orange

Le feu orange peut être fixé sur une surface horizontale (A) ou verticale (B) (fig. 2, p. 5). Si le feu orange est installé sur une surface verticale, le bouchon doit être dirigé vers le bas.

Éléments importants à prendre en compte

La longueur du câble d'antenne est de 3,5 m.

Pour les versions de feu intégrant une antenne, ne pas installer le feu orange près d'éléments pouvant perturber les émissions radio (pylône électrique, murs ferrailés, etc.)

Kit composition (fig. 1, p. 5)

Components given in italics in the table are pre-assembled.

No.	Component	ref.9014082	ref.9016924	ref.9014377	ref.9015034
1	Bulb	1	1	1	1
2	Orange protective glass 230 V bulb 24 V bulb	1	1	1	1
3	230 V module casing 230 V module 24 V module E14 socket			1	1
	<i>Aerial</i>	1	1	1	
4	<i>O-ring</i>	1	1	1	1
5	Bulb screw	1	1	1	1
6	<i>Cup</i>	1	1	1	1
7	Cap	1	1	1	1
8	<i>Base</i>	1	1	1	1
9	Grommet seals	2	2	2	2
10	Base seal Module screw or socket Aerial cable	1 2 1	1 2 1	1 2 1	1 2 1

Assembly and mounting

The installation must be carried out with the power off.

Positioning the orange light

The orange light can be fixed on a horizontal (A) or a vertical surface (B) (fig. 2, p. 5). If the orange light is fitted on a vertical surface, the cap must be facing downwards.

Important points to take into account

The length of the aerial cable is 3.5 m.

For light versions with integrated aerial, do not install the orange light close to components which could interfere with radio transmissions (electric pylon, metal reinforced walls, etc.).

Arrivée des câbles par le fond (fig.3A, p. 5) ou par le côté (fig.3B, p. 5) du feu orange

Le passage des câbles par le fond du feu orange est recommandé.

Les passe-fils doivent être mis en place avant de coller le joint embase.

Câblage (fig. 4, p. 5)

Ne pas placer les câbles près d'un élément qui pourrait les endommager (par exemple, un bord tranchant).

Le câble 230V doit être bloqué dans le renflement du capot du module 230V.

Raccordement du câble d'antenne au connecteur débrochable :

- tresse sur 1
- âme sur 2

Pour assurer l'étanchéité du feu orange, s'assurer que :
- les passe-fils, le joint embase, le joint torique soient correctement mis en place,
- le bulbe soit correctement emboîté et vissé à l'embase (fig.5, p. 5).

Dépannage

Avant d'intervenir sur le feu orange, couper l'alimentation électrique.

Si le feu orange ne s'allume plus et que le moteur/récepteur fonctionne, l'ampoule doit être remplacée.

Si la portée radio est faible, vérifier la pile de la télécommande, le câblage de l'antenne, l'absence d'éléments extérieurs pouvant perturber les émissions radio.

Pour tout renseignement concernant l'installation et la maintenance de ce produit Somfy, contacter un conseiller Somfy.

Feeding the cables in from the bottom (fig.3A, p. 5) or from the side (fig.3B, p. 5) of the orange light

It is recommended that the cables are fed in from the bottom or from the side of the orange light.

The grommet must be fitted before attaching the base seal.

Wiring (fig. 4, p. 5)

Do not place the cables close to a component which could damage them (e.g. one with sharp edges).

The 230V cable must be secured in the boss on the 230V module casing.

Connecting the aerial cable to the detachable connector:

- braid on 1
- core on 2.

To ensure the orange light is correctly sealed, check that:
- the grommets, the base seal and the O-ring are fitted correctly,
- the bulb is correctly fitted and screwed into the base (fig.5, p. 5).

Repairs

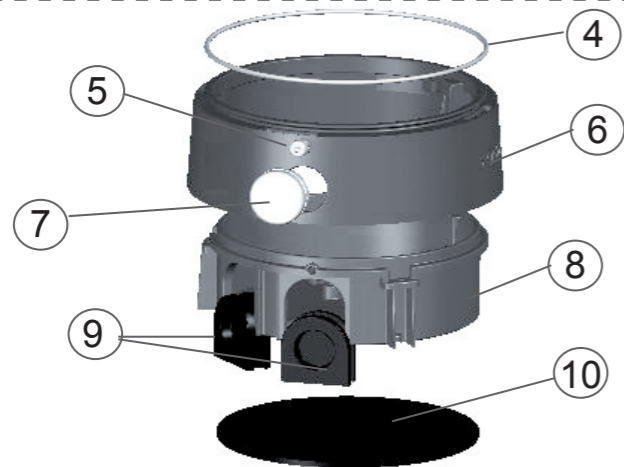
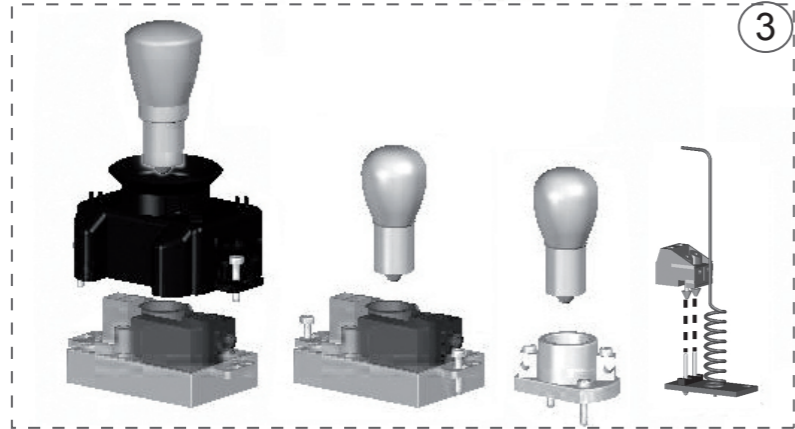
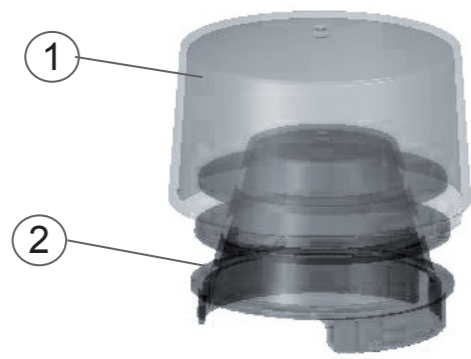
Switch off the power before carrying out any operations on the orange light.

If the orange light no longer lights up but the motor/receiver still works, the bulb needs to be replaced.

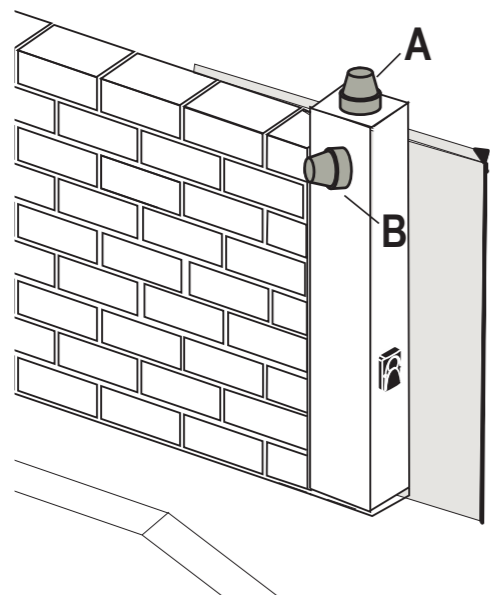
If the radio range is weak, check the remote control battery, the aerial wiring and that there are no exterior elements that could interfere with the radio transmissions.

For further information concerning the installation and maintenance of this Somfy product, contact a Somfy advisor.

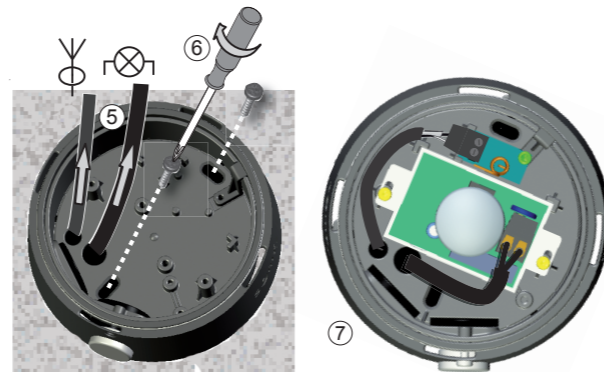
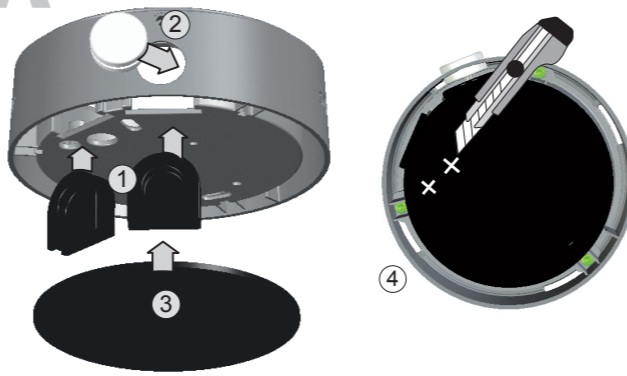
1



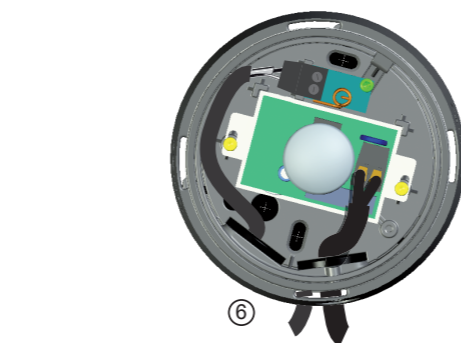
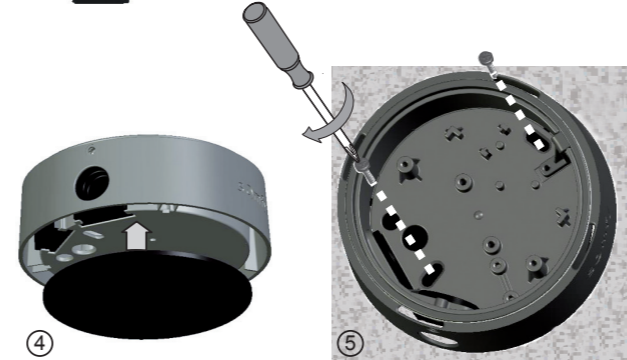
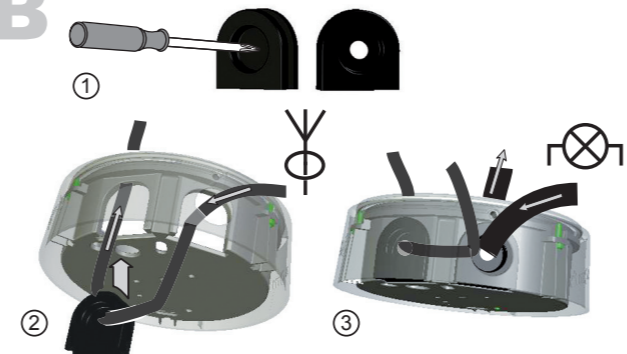
2



3A

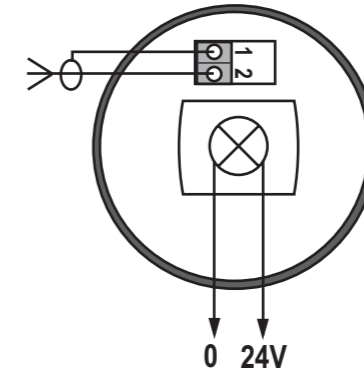


3B

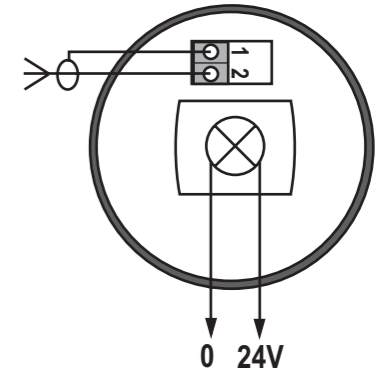


4

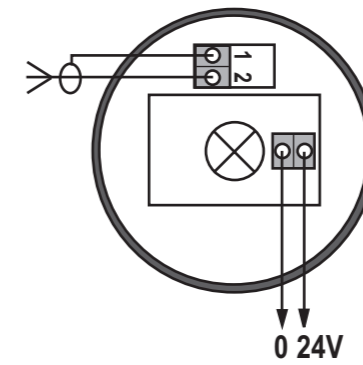
ref. 9014082



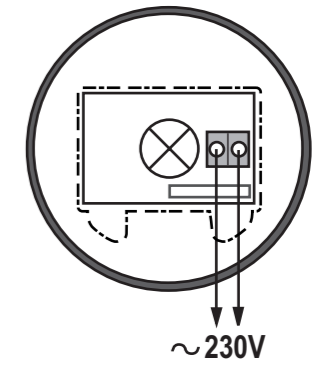
ref. 9016924



ref. 9014377



ref. 9015034



5

